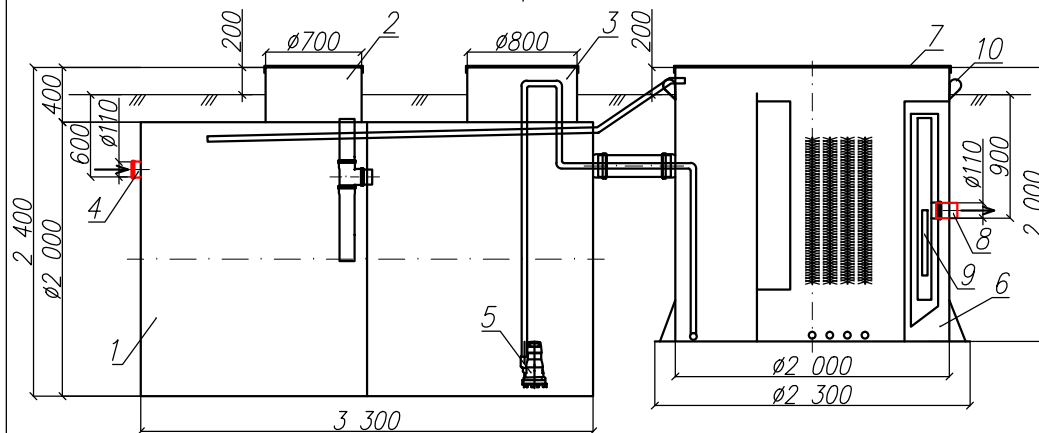
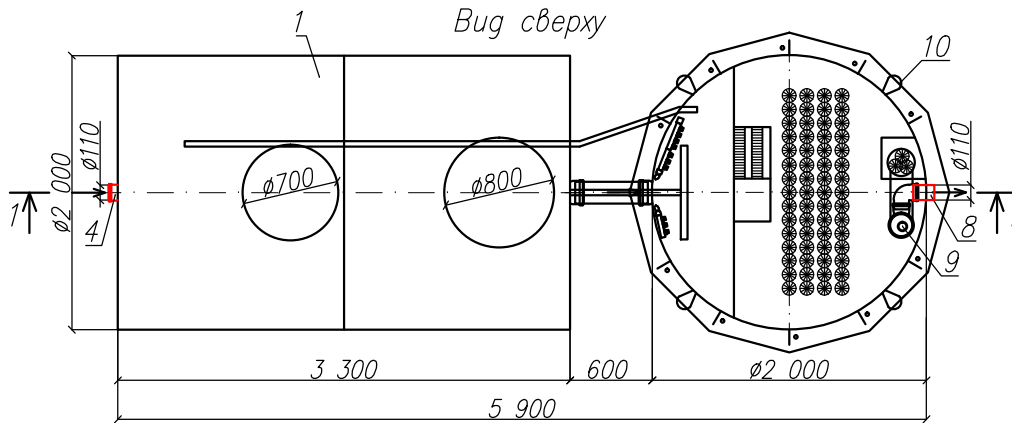


Канализационные очистные сооружения
"BAZMAN КОС-ПП 25-УФ"

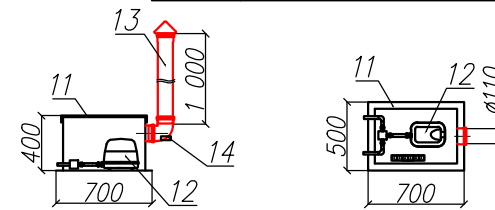
Разрез 1-1



Вид сверху



Приложение N _____
К договору поставки N _____ от _____
Спецификация N _____



Экспликация оборудования и сооружений

N

Поз	Наименование	Кол-во	Мат-ал	Примечание
1	Корпус (отстойник)	1	ПП	D=2000мм, L=3300мм
2	Горловина с крышкой	1	ПП	D=700мм, H=400мм
3	Горловина с крышкой	1	ПП	D=800мм, H=400мм
4	Подводящий патрубок (раструб/муфта)	1	ПП	DN/OD 110
5	Погружной насос	2		1+1 на склад
6	Корпус (реактор)	1	ПП	D=2000мм, H=2000мм
7	Крышка	1	ПП	
8	Отводящий патрубок	1	ПП	DN/OD 110
9	Лампа УФ обеззараживания	1		
10	Транспортировочные петли	4	ПП	
11	Компрессорный отсек	1	ПП	L=700мм, S=500мм, H=400мм
12	Компрессор	1		
13	Вентиляционный грибок	1	ПП	DN 110
14	Патрубок для ввода кабелей	1		

Дата _____

Дата _____

Подпись _____
М.П.

Подпись _____
М.П.

*Транспортировочный вес – 560кг (отстойник)
Транспортировочный вес – 580кг (реактор)
Вес в аварийном состоянии – 11000кг (отстойник)
Вес в аварийном состоянии – 7100кг (реактор)

					ООО "ПК"			
					Канализационные очистные сооружения			
Изм.	Лист	Документ	Подпись	Дата	"BAZMAN КОС-ПП 25-УФ"	Стадия	Лист	Листов
Разраб		Акулова К					1	1
Проверил		Кичигин П			BAZMAN			

Взак инв. N

Подпись и дата

Инв. N подл.